

製品情報
PRODUCTS

高揚程・重荷重の高機能“エンドレスタイプ”

エンドレスタイプ小型ホイスト

ベビー・ワインダー

BWシリーズ

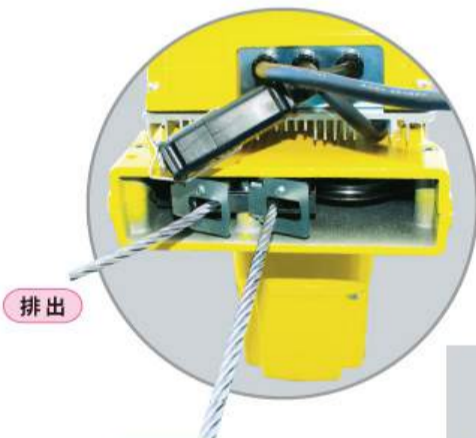
コンパクト!

高揚程!

重荷重!

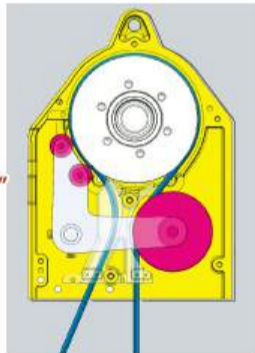


■ワイヤロープ作動のしくみ



引き込み

ワイヤロープ
“引き込み・排出”
のしくみ



スプリングエンド

“荷重200kg・高揚程 50m”を実現した “
エンドレスタイプ”小型ホイスト!

■BW-200シリーズ

ワイヤロープを“引き込み・排出”する構造で荷の揚げ降ろしをするホイストが新登場!

ワイヤロープを巻き取らないシンプルな構造により“乱巻き”や“段落ち”が無く、スムーズな荷の昇降ができます。

小型ながら、重荷重200kg・高揚程50mを実現しました。

※垂直吊り専用です。斜め引きや往復牽引の用途では使用できません。

ご使用く

※ ワイヤロープには必ず弊社標準付属のスプリングエンドを取付けてご使用ください。

特徴

作業の安全・安心を支える充実の装備！ 電子制御の安全装置内蔵！

過負荷・過電流状態、過頻度状態などを自己判断、自動停止／自動復帰して、故障・事故の未然防止を図ります。
ブレーキ装置：当社独自のメカニカルブレーキと電子制御によるブレーキの併用で、より確実な荷の停止ができます。

巻上げスピードは"高速・低速"の2速可能！

高速は20m/min、低速は6m/minの2速操作が可能で、地切り・荷取り時の作業の安全を図ります。（BW-200）

付属機器

有線操作タイプ



非常停止付き
ペンダントスイッチ
(コード長10m)



操作中継コード(オプション)
(コード長10m)

- ・安全・安心・確実な作業の万一对応するため、非常停止ボタンを標準装備(JIS規格)
- ・オプションの操作中継コードで延長可能

シングルリモコンタイプ



無線送信機

- ・非常停止ボタンと同等の停止ボタン付き
- ・垂直送信距離50m以上(障害のない場合)

ダブルリモコンタイプ



専有ボタン付き無線送信機 ×2



- ・作業現場で2ヶ所から便利に操作
- ・専有ボタンを押した無線送信機でのみ操作可能



ワイヤロープ

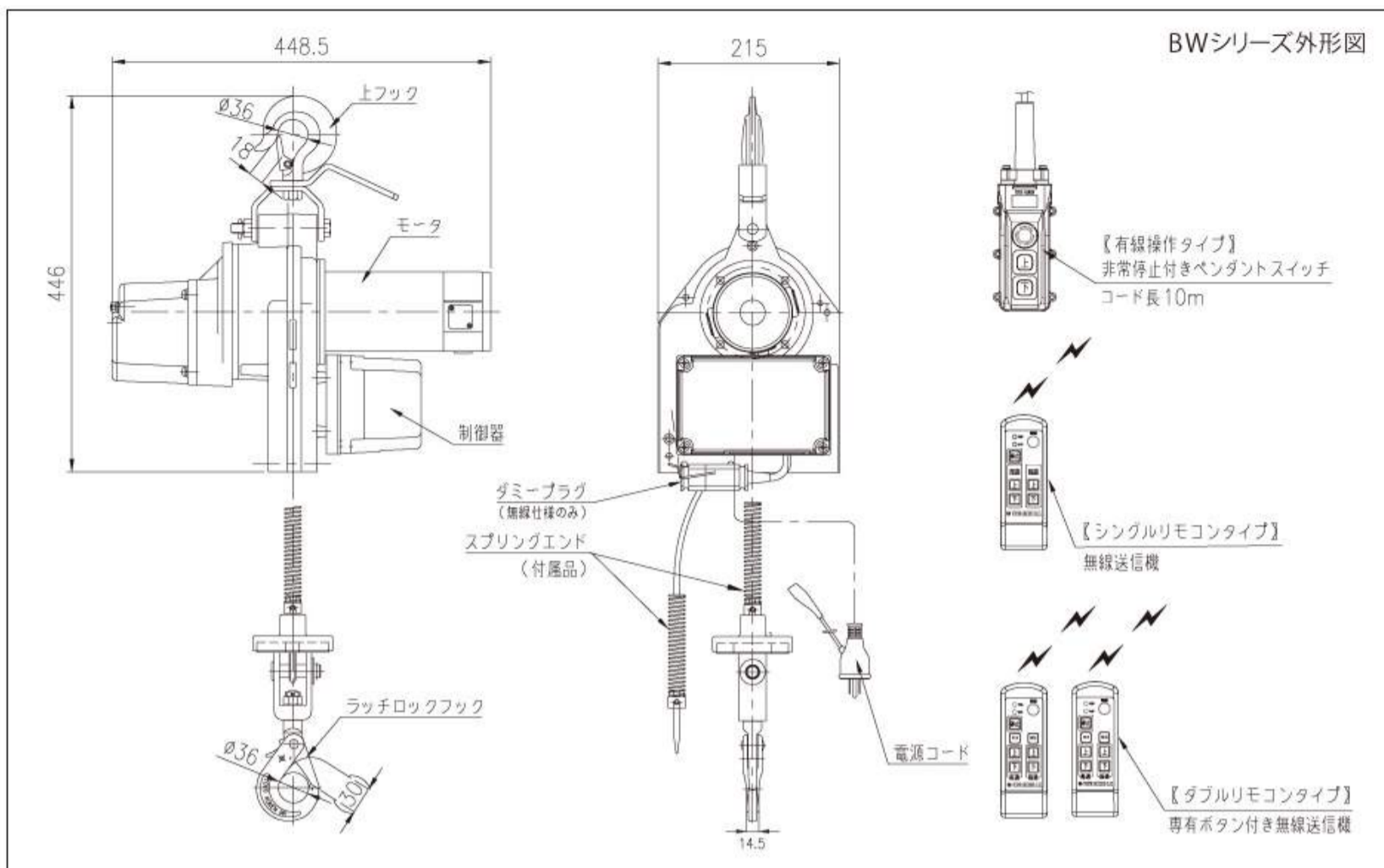
- ・ベビーワインダー専用
- ・ラッチロックフック、スプリングエンド(2ヶ)付き
- ※ ワイヤロープには必ずスプリングエンドを取付けてください。



雨カバー(オプション)

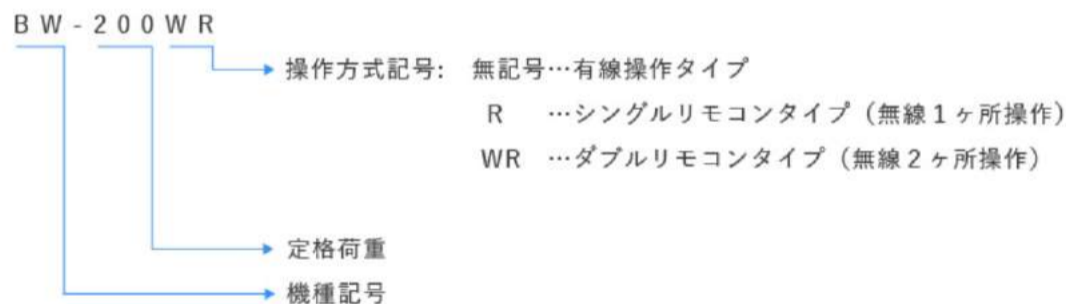
- ・取付け簡単で雨や雪からホイストを守り、漏電・故障などを未然に防ぐ
- ・耐久性に優れたターポリン素材使用

外形図



仕様

型式説明



仕様

型式	定格荷重 (kg)	巻上速度 (m/min)		モータ出力 (W)	ワイヤロープ	操作コネクタ	本体重量 (kg)	外形図		
		高速	低速					無記号	R	WR
BW-200	200	20	6	800	Φ6×32m または Φ6×52m	5芯角型	20	PDF	PDF	PDF

電源 : AC100V 50/60Hz 電源コード : 2mm2×3芯×5m 無線 : 特定小電力
 <付属品> ワイヤロープ...1本 / ラッチロックフック...1個 / スプリングエンド...2個 / 操作スイッチ...1セット

- ※ ワイヤロープの長さをご注文時にご指定ください。
- ※ 標準よりも長いワイヤロープを使用したい場合はご相談ください。また、ワイヤロープは必ず弊社純正品をご使用ください。
- ※ 有線操作タイプを無線操作のタイプに仕様変更できません。
- ※ シングルリモコンタイプをダブルリモコンタイプに仕様変更することはできません。
- ※ 無線操作のタイプは、オプションの非常停止付きペンダントスイッチでの操作も可能ですが、ペンダントスイッチと無線送信機のごどちらかでの操作になります。
- ※ 1台の無線送信機で複数のベビーワインダーを操作することはできません。